

E 58 SL[®]

Pálená střešní krytina

PRODUKTOVÝ LIST

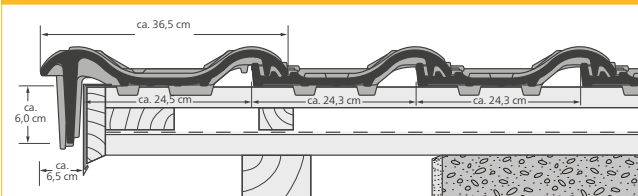
ERLUS 

Qualität aus Deutschland

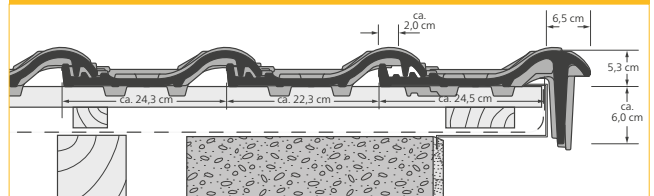
Technická data

Počet:	11,6 – 12,7 ks/m ²
Krycí délka:	32,5 – 35,5 cm
Střední krycí délka:	34,0 cm
Střední krycí šířka:	24,3 cm
Rozměr:	29,5 × 46,5 cm
Hmotnost:	3,7 kg/ks
Hmotnost:	43,0 – 48,0 kg/m ²
Hmotnost palety:	937 kg/paleta
Počet kusů v balíku:	5 ks
Počet kusů na paletě:	240 ks
Bezpečný sklon:	20°
Třída odolnosti proti krupobití:	4

Řešení okraje - detail s krajovými taškami

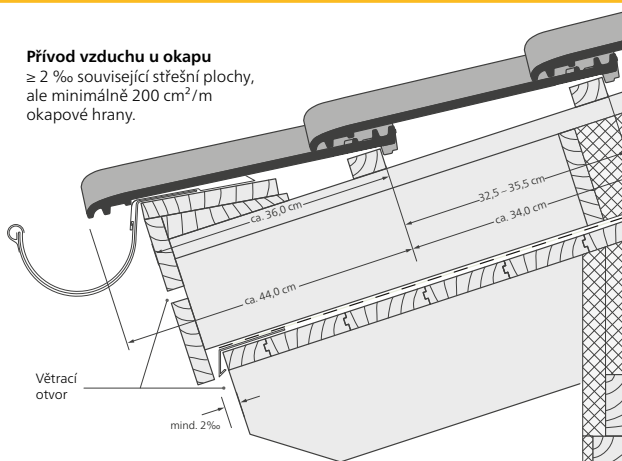


Řešení okraje - detail s krajovými taškami



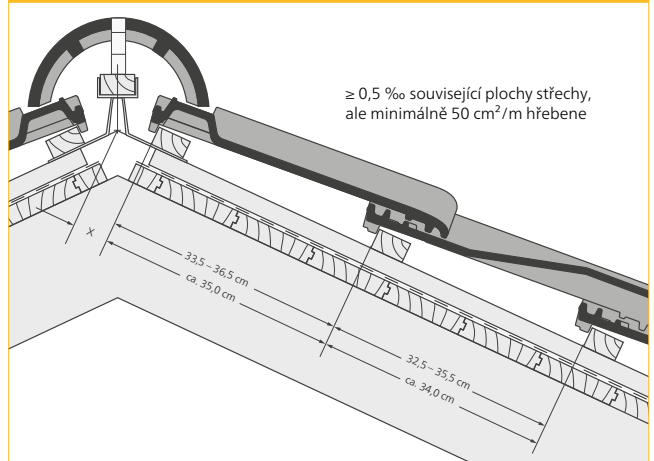
Řešení okapové hrany

Přívod vzduchu u okapu
 $\geq 2 \text{ ‰}$ související střešní plochy,
 ale minimálně 200 cm²/m
 okapové hrany.

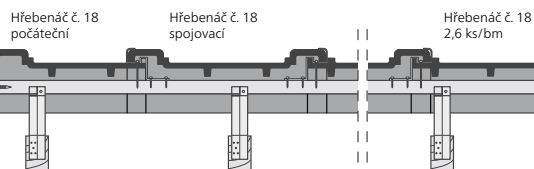


Odvětrání hřebene

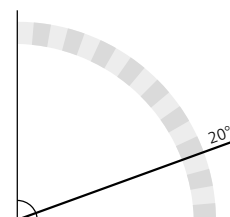
$\geq 0,5 \text{ ‰}$ související plochy střechy,
 ale minimálně 50 cm²/m hřebene



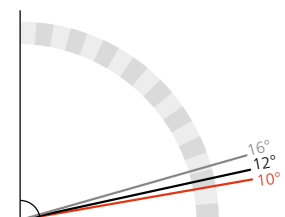
Řešení hřebene - detail s hřebenáčem č.18



Bezpečný sklon $\geq 20^\circ$



$\geq 16^\circ / \geq 12^\circ / \geq 10^\circ$



Třída 4 (konstr. typ 2.2) $20^\circ \geq 16^\circ$
 Třída 3 (konstr. typ 2.1) $16^\circ \geq 12^\circ$
 Vodotěsné podstřeší $12^\circ \geq 10^\circ$

Hodnoty LAF v mm

Sklon střechy v °	S taškou pro připojení hřebene											S větracím hřebenovým pásem										
	10	15	20	25	30	35	40	45	50	55	60	10	15	20	25	30	35	40	45	50	55	60
Hřebenáč č.18	45	40	35	35	30	30	30	30	30	25	20	50	45	45	45	30	30	30	30	30	25	20

Úprava nutných doplňkových opatření ohledně zvýšení požadavků závisí na:

- Využití podkroví k obytným účelům.
- Klimatické oblasti se zvýšenou námahou větrem a sněhem.
- Konstruktivně speciální tvary střech, délky krokve >10 m, velmi strukturované střešní plochy.
- Technické vybavení na střeše – klimatizace, technologické systémy, anténní a pochozí systémy apod.
- Stavební předpisy, městské, krajské a obecní vyhlášky nebo podzákoné předpisy.
- Památková péče.

Třída 6: (konstr. typ 3.3) DHV volně prověšené nad vzduchovou vrstvou, spoj volný s přesahem, vedené pod kontralatěmi, bez těsnění kontralatí

Třída 5: (konstr. typ 2.4) DHV na podkladu – na rozměrově a tvarově stálé tepelné izolaci nebo bednění, spoj volný s přesahem, vedené pod kontralatěmi, bez těsnění kontralatí

Třída 4: (konstr. typ 2.2) DHV na podkladu – na rozměrově a tvarově stálé tepelné izolaci nebo bednění, spoj slepený, vedené pod kontralatěmi, bez těsnění kontralatí

Třída 3: (konstr. typ 2.1) DHV na podkladu – na rozměrově a tvarově stálé tepelné izolaci nebo bednění, spoj slepený, vedené pod kontralatěmi, kontralatě podtěsněné

Třída 2: (konstr. typ 1.2) (dříve Vodotěsné podstřeší – A) DHV na podkladu – na celoplošném těsnění, spoj homogenní – svařený nebo slepený, vedené pod kontralatěmi, kontralatě podtěsněné

Třída 1: (konstr. typ 1.1) (dříve Vodotěsné podstřeší – B) DHV na podkladu – na celoplošném těsnění, materiály umožňující homogenní spoj – svařený nebo slepený, vedené přes kontralatě

Blíže tabulka 2.1 Konstrukční typy a třídy těsnosti DHV Pravidel CKPT

Příslušenství



Krajní taška levá
(2,8– 3,0 ks/bm)



Krajní taška pravá
(2,8– 3,0 ks/bm)



Taška pro připojení hřebene
(cca 4,12 ks/bm)



Taška pro připojení hřebene levá



Taška pro připojení hřebene pravá



Větrací taška
(větrací průřez LQ 15 cm²)



Taška prostupová
DN70-110 keramická



Anténní komplet
ALU SYSTEM



Komplet odvětrání kanalizace
DN 125mm ALU SYSTEM



Uzávěra hřebene č.18



Přichytka hřebenače č.18



Hřebenač rozdělovací č.18



Hřebenač č.18
(2,6 ks/bm)

Hřebenač nárožní počáteční č.18

Hřebenač spojovací č.18



Hřebenač nárožní č.18

Barevné provedení



Režná



Červená engoba



Červenohnědá engoba



Antracitová engoba



Černá matná engoba Select



Tmavě šedá engoba Select



Maroon ušlechtilá engoba lesk



Titanová ušlechtilá engoba lesk



Diamantová černá ušlechtilá engoba lesk



Burgund ušlechtilá engoba lesk

FOUS s.r.o.

Martinovská 328
250 01 Brandýs nad Labem
Tel.: +420 603 900 721
E-mail: info@fous.cz

OBB stavební materiály s.r.o.

Frýdecká 793
720 00 Ostrava Hrabová
Tel.: +420 777 920 315
E-mail: obb@obb.cz

www.erlusc.cz