

# Reformpfanne XXL®

Pálená střešní krytina

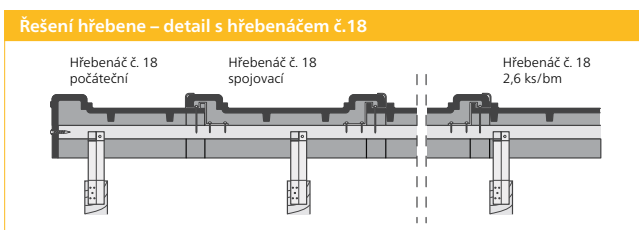
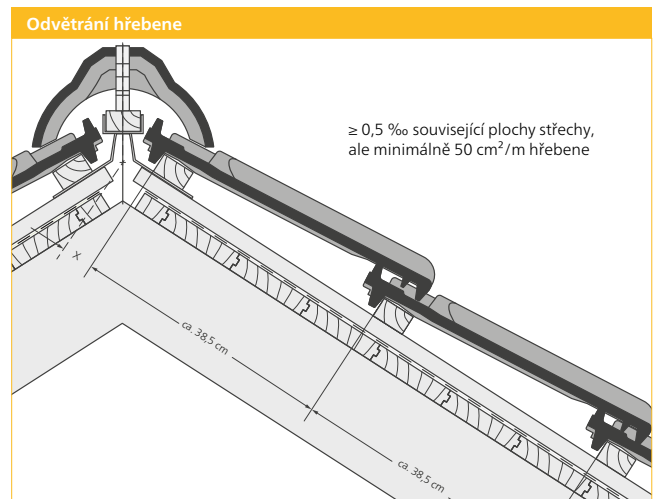
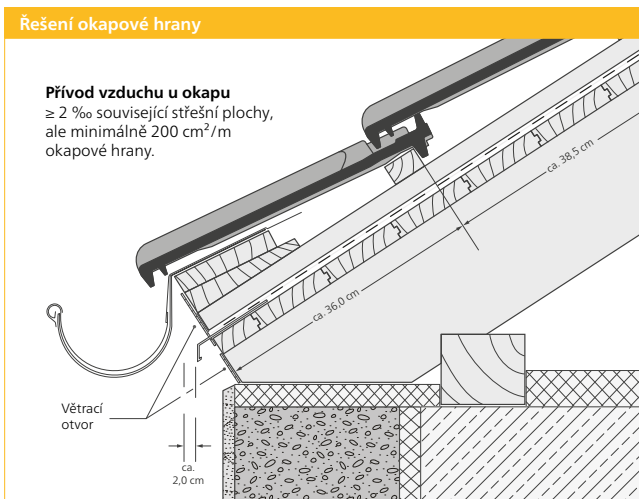
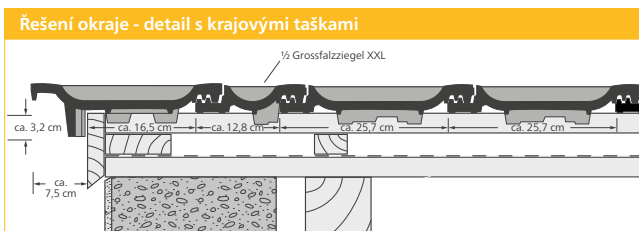
PRODUKTOVÝ LIST

**ERLUS** 

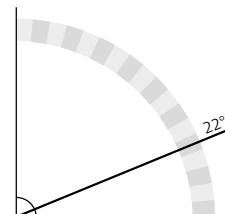
Qualität aus Deutschland

## Technická data

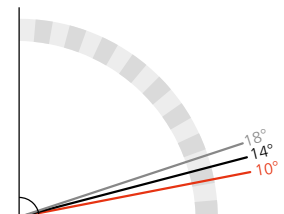
Počet:	9,8 – 10,4 ks/m <sup>2</sup>
Krycí délka:	37,7 – 39,7 cm
Střední krycí délka:	38,7 cm
Střední krycí šířka:	25,7 cm
Rozměr:	29,5 × 46,5 cm
Hmotnost:	4,0 kg/ks
Hmotnost:	39,6 – 41,6 kg/m <sup>2</sup>
Hmotnost palety:	1141 kg/paleta
Počet kusů v balíku:	5 ks
Počet kusů na paletě:	240 ks
Bezpečný sklon:	22°
Třída odolnosti proti krupobití:	4



Bezpečný sklon  $\geq 22^\circ$



$\geq 18^\circ / \geq 14^\circ / \geq 10^\circ$



Třída 4 (konstr. typ 2.2)  $22^\circ \geq 18^\circ$   
 Třída 3 (konstr. typ 2.1)  $18^\circ \geq 14^\circ$   
 Vodotěsné podstřeší  $14^\circ \geq 10^\circ$

## Hodnoty LAF v mm

Sklon střechy v °	S taškou pro připojení hřebene										S větracím hřebenovým pásem											
	10	15	20	25	30	35	40	45	50	55	60	10	15	20	25	30	35	40	45	50	55	60
Hřebenáč č.18	-	-	-	-	-	-	-	-	-	-	-	50	45	35	30	35	35	35	30	30	30	-

## Úprava nutných doplňkových opatření ohledně zvýšení požadavků závisí na:

- Využití podkroví k obytným účelům.
- Klimatické oblasti se zvýšenou námahou větrem a sněhem.
- Konstruktivně speciální tvary střech, délky krokve >10 m, velmi strukturované střešní plochy.
- Technické vybavení na střeše – klimatizace, technologické systémy, anténní a pochozí systémy apod.
- Stavební předpisy, městské, krajské a obecní vyhlášky nebo podzákonné předpisy.
- Památková péče.

**Třída 6:** (konstr. typ 3.3) DHV volně prověšené nad vzduchovou vrstvou, spoj volný s přesahem, vedené pod kontralatěmi, bez těsnění kontralatí

**Třída 5:** (konstr. typ 2.4) DHV na podkladu – na rozměrově a tvarově stálé tepelné izolaci nebo bednění, spoj volný s přesahem, vedené pod kontralatěmi, bez těsnění kontralatí

**Třída 4:** (konstr. typ 2.2) DHV na podkladu – na rozměrově a tvarově stálé tepelné izolaci nebo bednění, spoj slepený, vedené pod kontralatěmi, bez těsnění kontralatí

**Třída 3:** (konstr. typ 2.1) DHV na podkladu – na rozměrově a tvarově stálé tepelné izolaci nebo bednění, spoj slepený, vedené pod kontralatěmi, kontralatě podtěsněné

**Třída 2:** (konstr. typ 1.2) (dříve Vodotěsné podstřeší – A) DHV na podkladu – na celoplošném těsnění, spoj homogenní – svařený nebo slepený, vedené pod kontralatěmi, kontralatě podtěsněné

**Třída 1:** (konstr. typ 1.1) (dříve Vodotěsné podstřeší – B) DHV na podkladu – na celoplošném těsnění, materiály umožňující homogenní spoj – svařený nebo slepený, vedené přes kontralatě

Blíže tabulka 2.1 Konstruktivní typy a třídy těsnosti DHV Pravidel CKPT

## Příslušenství



Krajní taška levá  
(2,6–2,7 ks/bm)



Krajní taška pravá  
(2,6–2,7 ks/bm)



Větrací taška  
(větrací průřez LQ 28 cm<sup>2</sup>)



Taška poloviční – používá se  
Grossfalzziegel XXL



Komplet odvětrání kanalizace  
DN 125mm ALU SYSTEM



Anténní komplet  
ALU SYSTEM



Uzávěra hřebene č.18



Přichytka hřebenáče č.18



Hřebenáč rozdělovací č.18



Hřebenáč č.18  
(2,6 ks/bm)

Hřebenáč nárožní  
počáteční č.18

Hřebenáč  
spojovací č.18



Hřebenáč nárožní č.18



Červená  
engoba



Antracitová  
engoba

**FOUS s.r.o.**

Martinovská 328  
250 01 Brandýs nad Labem  
Tel.: +420 603 900 721  
E-mail: info@fous.cz

**OBB stavební materiály s.r.o.**

Frýdecká 793  
720 00 Ostrava Hrabová  
Tel.: +420 777 920 315  
E-mail: obb@obb.cz

[www.erlusczech.cz](http://www.erlusczech.cz)